

LiberoPro Inducción 2 zonas, drop-in

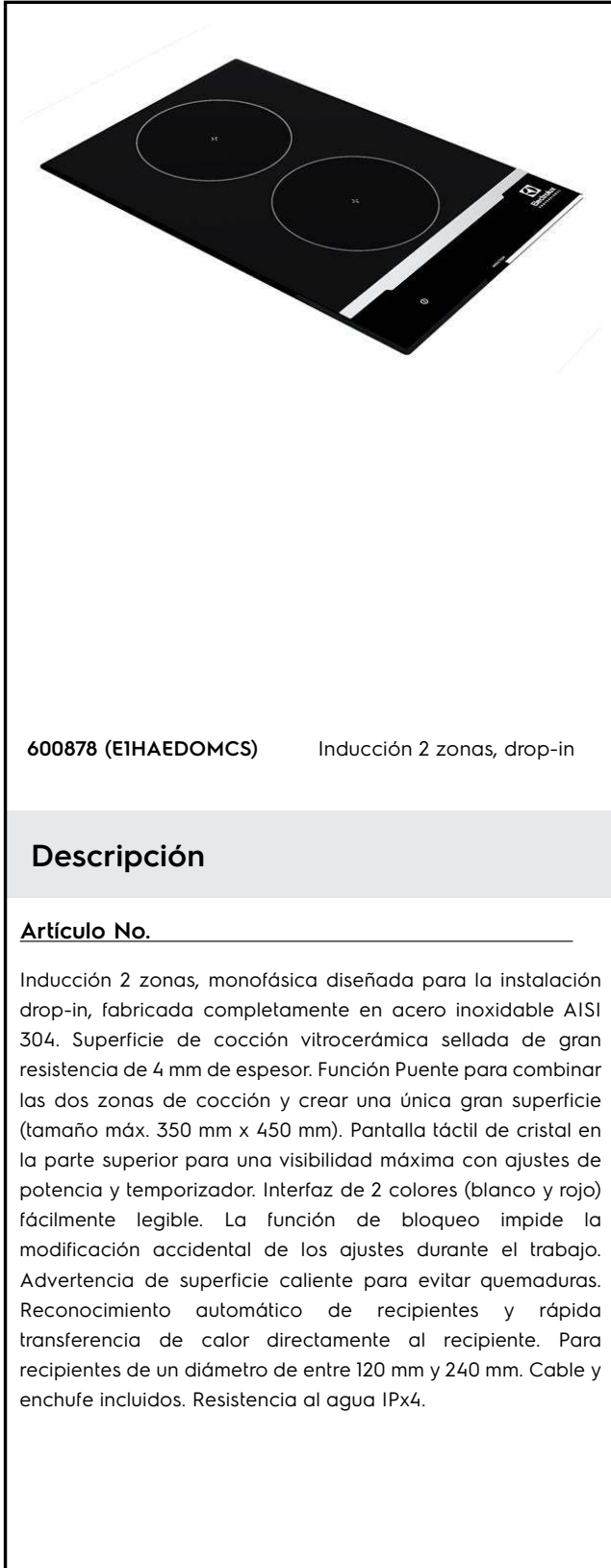
ARTÍCULO # _____

MODELO # _____

NOMBRE # _____

SIS # _____

AIA # _____



Características técnicas

- Unidad diseñada para la instalación empotrada.
- Interfaz de 2 colores (blanco y rojo) fácilmente legible.
- Sistema de detección de sartenes automática, que transfiere la potencia sólo cuando la sartén está presente.
- Pantalla táctil de cristal en la parte superior para una visibilidad máxima.
- Ajustes de potencia de 1 a 10.
- La función de temporizador permite fijar el tiempo de cocción, con apagado automático al cumplirse el tiempo fijado.
- 2 zonas de cocción con control independiente.
- La FUNCIÓN PUENTE permite combinar las dos zonas de cocción y crear una sola superficie apta para bandejas rectangulares de unas medidas máximas de 350x450 mm.
- Para recipientes de un diámetro de entre 120 mm y 240 mm en cada zona de cocción.
- Potencia máxima utilizable: 3,5 kW. La interfaz de usuario muestra el nivel de potencia seleccionable en cada zona de cocción de acuerdo con la potencia empleada.
- Autodiagnóstico: se muestra un código de error (Exxx) en caso de desperfecto.

Construcción

- Estructura de acero inoxidable AISI 304 de gran resistencia.
- Superficie de cocción sellada en cristal cerámico resistente, espesor de 4 mm.
- Cable y enchufe incluidos.
- Protección IPx4 contra el agua.

Sostenibilidad

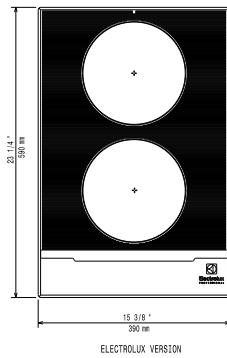


- Rápida transferencia del calor a la sartén, sin emitir calor al ambiente.
- Este modelo cumple con la Ordenanza Suiza sobre Eficiencia Energética (730.02).

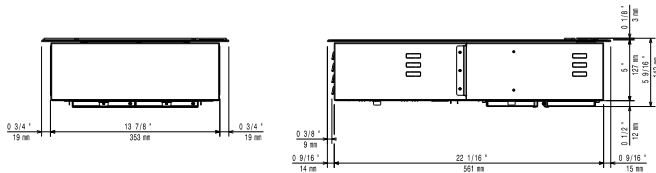
accesorios opcionales

Aprobación: _____

Planta

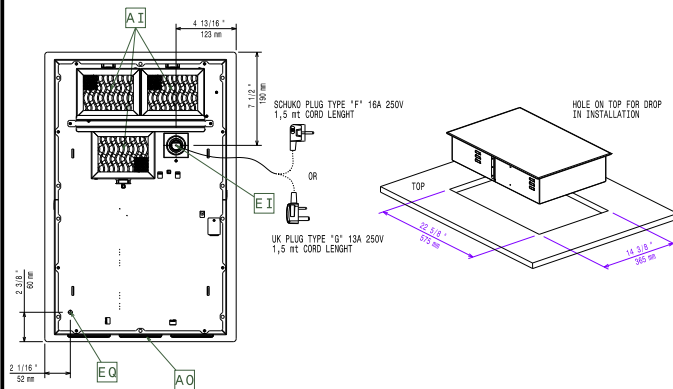


Lateral



EI = Conexión eléctrica (energía)
 EO = Salida de electricidad

Other


Eléctrico

| | |
|-----------------------------|--------------------------|
| Suministro de voltaje | 220-240 V/1N ph/50-60 Hz |
| Vatios de la placa frontal: | 3.5 kW |
| Vatios de la placa trasera: | 3.5 kW |
| Tipo de enchufe: | CE-SCHUKO |
| Suministro mínimo AMP: | 16A |

Info

| | |
|-----------------------------|---------|
| Dimensiones externas, ancho | 392 mm |
| Dimensiones externas, fondo | 592 mm |
| Dimensiones externas, alto | 127 mm |
| Peso neto | 14.5 kg |